

Все детали, узлы и комплектующие изделия, вышедшие из строя в период гарантийного срока эксплуатации, должны быть возвращены заводу-изготовителю для детального анализа причин выхода из строя и своевременного принятия мер для их исключения.

Рекламация рассматривается только в случае поступления отказавшего узла, детали или комплектующего изделия с указанием обозначения изделия, срока изготовления и установки.

Запрещается! Ставить горячие предметы на столешницу стола.

7. СВЕДЕНИЯ О РЕКЛАМАЦИЯХ

Рекламации предприятию-изготовителю предъявляются потребителем в порядке и сроки, предусмотренные Федеральным законом «О защите прав потребителей», а также «Об утверждении Правил продажи отдельных видов товаров, перечня товаров длительного пользования, на которые не распространяются требования покупателя о безвозмездном предоставлении ему на период ремонта или замены аналогичного товара, и перечня непродовольственных товаров надлежащего качества, не подлежащих возврату или обмену на аналогичный товар других размера, формы, габарита, фасона, расцветки или комплектации»

Рекламации направлять по адресу:

125040, г. Москва, 3-я ул. Ямского поля, д. 2, корп. 1

Телефон/факс: 8 (499) 271-79-03

E-mail: info@hicold.ru

РОССИЯ
ООО «Колдкомпани»

СТОЛ ПРОИЗВОДСТВЕННЫЙ

**НСО(ЭЦ)(ЭН)-6(Б)(БП)(П)
НСО1М(ЭЦ)(ЭН)-6Б(БЛ)(БП)
НСО2М(ЭЦ)(ЭН)-6Б(БЛ)(БП)
НСО3М(ЭЦ)(ЭН)-6Б(БЛ)(БП)
НСО(ЭЦ)(ЭН)-7(Б)(БП)(П)
НСО1М(ЭЦ)(ЭН)-7Б(БЛ)(БП)
НСО2М(ЭЦ)(ЭН)-7Б(БЛ)(БП)
НСО3М(ЭЦ)(ЭН)-7Б(БЛ)(БП)**

КТО 48522475-10-2015

**ПАСПОРТ
(ИНСТРУКЦИЯ ПО СБОРКЕ)**



А Ю 77

Сергиев Посад

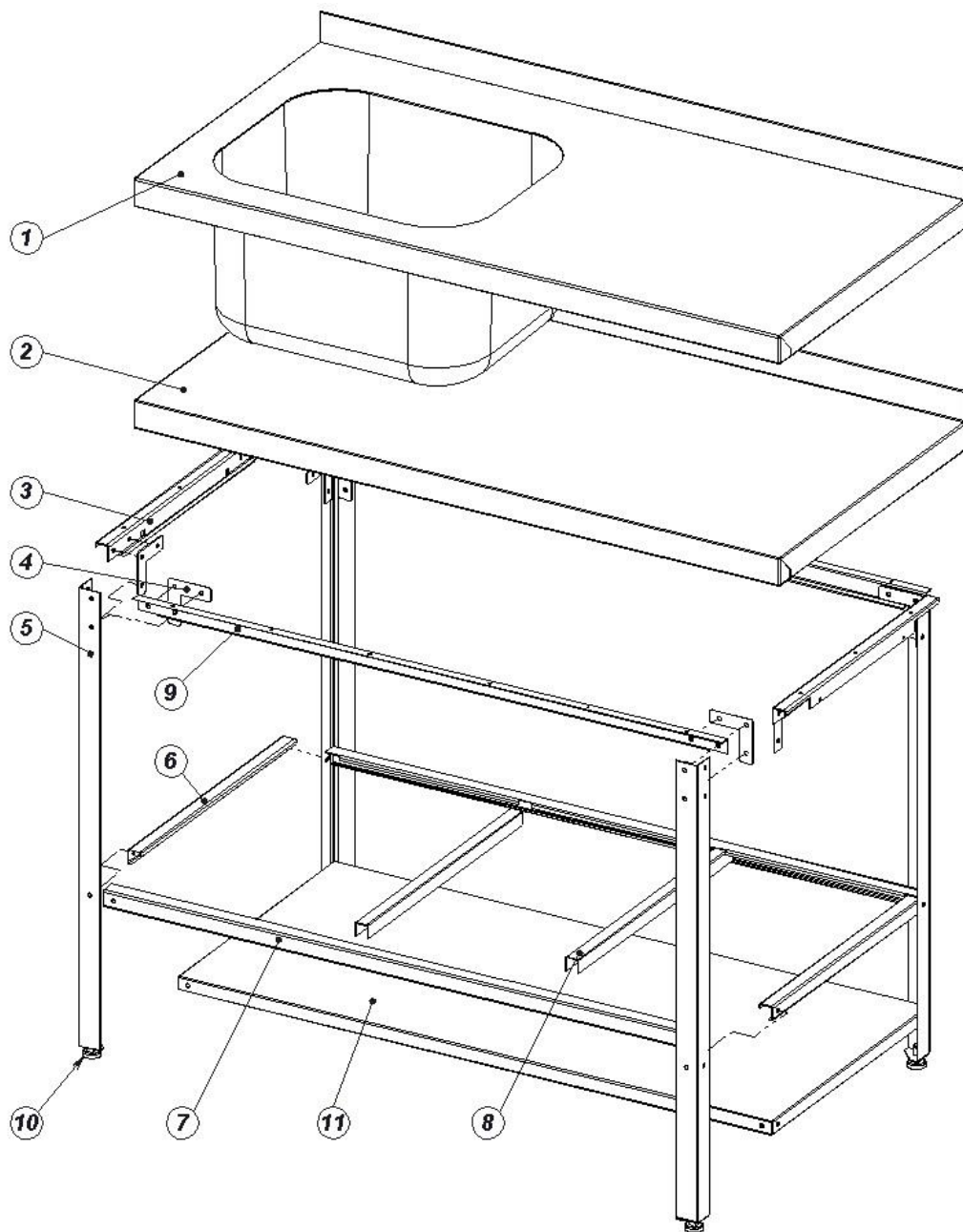


Рис.1

4. СВИДЕТЕЛЬСТВО О ПРИЕМКЕ

Стол производственный _____
соответствует КТО 48522475-10-2015 и признан годным для
эксплуатации

Дата выпуска _____

Личные подписи ответственных за приемку изделия на предприятии

5. СВИДЕТЕЛЬСТВО ОБ УПАКОВКЕ.

Стол производственный _____
упакован на ООО «Колдкомпани» согласно требованиям,
предусмотренным конструкторской документации.

Дата упаковки _____ М.П.
(подпись)

Упаковщик _____
(подпись)

Изделие принял _____
(подпись)

6. ГАРАНТИИ ИЗГОТОВИТЕЛЯ

Гарантийный срок эксплуатации изделия – 1 год со дня ввода в эксплуатацию.

Гарантийный срок хранения 1 год со дня изготовления.

В течение гарантийного срока предприятие-изготовитель гарантирует безвозмездное устранение выявленных дефектов изготовления и замену вышедших из строя составных частей изделия, произошедших не по вине потребителя, при соблюдении потребителем условий транспортирования, хранения и эксплуатации изделия.

Гарантия не распространяется на случаи, когда изделие вышло из строя по вине потребителя в результате несоблюдения требований, указанных в паспорте. Время нахождения изделия в ремонте в гарантийный срок не включается.

В случае невозможности устранения на месте выявленных дефектов предприятие-изготовитель обязуется заменить дефектное изделие.

III. КОМПЛЕКТ ПОСТАВКИ СТОЛА-МОЕЧНОЙ ВАННЫ С РЕШЕТЧАТОЙ ПОЛКОЙ.

Наименование	Поз.	Кол-во				
		6/6 6/7	8/6 8/7	10/6 10/7	12/6 12/7	15/6 15/7
Каркас						
Стойка	5	4	4	4	4	4
Балка боковая	3	2	2	2	2	2
Балка передняя	9	2	2	2	2	2
Перекладина передняя	7	2	2	2	2	2
Перекладина боковая	6	2	2	2	2	2
Перекладина средняя	8	1	1	1	2	3
Винт регулировочный М10	10	4	4	4	4	4
Уголок	4	8	8	8	8	8
Крепеж каркаса						
Саморез 4,2x13		12	14	16	18	22
Винт М6x12		32	32	32	32	32
Гайка М6		32	32	32	32	32
Шайба D6		32	32	32	32	32
Столешница						
Столешница	1	1	1	1	1	1

IV. КОМПЛЕКТ ПОСТАВКИ СТОЛА-МОЕЧНОЙ ВАННЫ СО СПЛОШНОЙ ПОЛКОЙ.

Наименование	Поз.	Кол-во				
		6/6 6/7	8/6 8/7	10/6 10/7	12/6 12/7	15/6 15/7
Каркас						
Стойка	5	4	4	4	4	4
Балка боковая	3	2	2	2	2	2
Балка передняя	9	2	2	2	2	2
Полка сплошная	11	1	1	1	1	1
Винт регулировочный М10	10	4	4	4	4	4
Уголок	4	8	8	8	8	8
Крепеж каркаса						
Саморез 4,2x13		12	14	16	18	22
Винт М6x12		32	32	32	32	32
Гайка М6		32	32	32	32	32
Шайба D6		32	32	32	32	32
Столешница						
Столешница	1	1	1	1	1	1

1. НАЗНАЧЕНИЕ

Столешницы производственные, островные и пристенные, столы с плоской рабочей поверхностью и столы-моечные ванны предназначены для использования на предприятиях общественного питания в качестве вспомогательного оборудования.

Стол-моечная ванна предназначен для мойки кухонной посуды. Существует несколько модификаций столов. Столы поставляются в разобранном виде. Схема сборки показана на рис. 1.

2. ПОРЯДОК СБОРКИ

2.1. СБОРКА СТОЛА С РЕШЕТЧАТОЙ ПОЛКОЙ.

- 2.1.1. К балке боковой (3) и балке передней (9) прикрутить стойки (5) с уголками (4);
- 2.1.2. К стойкам (5) прикрутить перекладины: переднюю (7) и боковую (6), затем вставить перекладины средние (8) в пазы на перекладинах передних;
- 2.1.3. Столешница стола (2) крепится изнутри к балкам (3 и 9) саморезами;

ПРИМЕЧАНИЕ: Рабочие поверхности стола (2) или стола-моечной ванны (1) крепятся в последнюю очередь во всех последующих пунктах.

- 2.1.4. Ввернуть ножки (10) в стойки (5);
- 2.1.5. Проверить все крепления, при необходимости подтянуть;
- 2.1.6. Изделие готово к использованию.

2.2. СБОРКА СТОЛА СО СПЛОШНОЙ ПОЛКОЙ.

- 2.2.1. Аналогично п. 2.1.1;
- 2.2.2. К стойкам (5) прикрутить полку (11);
- 2.2.3. Далее выполнить п. 2.1.3. и 2.1.6.

2.3. СБОРКА СТОЛА-МОЕЧНОЙ ВАННЫ С РЕШЕТЧАТОЙ ПОЛКОЙ.

- 2.3.1. Собрать каркас стола согласно п. 2.1.1 и 2.1.2;
- 2.3.2. Рабочая поверхность стола моечная ванна (1) крепится согласно п. 2.1.3;
- 2.3.3. Далее выполнить п. 2.1.4. и 2.1.6.

2.4. СБОРКА СТОЛА-МОЕЧНОЙ ВАННЫ СО СПЛОШНОЙ ПОЛКОЙ.

- 2.4.1. Аналогично п. 2.1.1;
 2.4.2. Аналогично п. 2.2.2;
 2.2.3. Далее выполнить п. 2.1.3. и 2.1.6.

ПРИМЕЧАНИЕ: Во всех пунктах полку-решетку и полку сплошную крепить к нижним отверстиям стоек. Полка промежуточная (в верхние отверстия) устанавливается дополнительно.

3. ТЕХНИЧЕСКИЕ ХАРАКТЕРИСТИКИ ИЗДЕЛИЯ

В приведенной ниже таблице 1 указаны габаритные размеры изделий.

Наименование параметра	Параметр									
	6/6	6/7	8/6	8/7	10/6	10/7	12/6	12/7	15/6	15/7
Габаритные размеры, мм, не более										
длина	600	600	800	800	1000	1000	1200	1200	1500	1500
ширина	600	700	600	700	600	700	600	700	600	700
высота +20 мм	850	850	850	850	850	850	850	850	850	850

Таблица 1 (переменные данные.)

I. КОМПЛЕКТ ПОСТАВКИ СТОЛА С РЕШЕТЧАТОЙ ПОЛКОЙ.

Наименование	Поз.	Кол-во				
		6/6 6/7	8/6 8/7	10/6 10/7	12/6 12/7	15/6 15/7
Каркас						
Стойка	5	4	4	4	4	4
Балка боковая	3	2	2	2	2	2
Балка передняя	9	2	2	2	2	2
Переключатель передняя	7	2	2	2	2	2
Переключатель боковая	6	2	2	2	2	2
Переключатель средняя	8	1	1	1	2	3
Винт регулировочный М10	10	4	4	4	4	4
Уголок	4	8	8	8	8	8
Крепеж каркаса						
Саморез 4,2x13		12	14	16	18	22
Винт М6x12		32	32	32	32	32
Гайка М6		32	32	32	32	32
Шайба D6		32	32	32	32	32
Столешница						
Столешница	2	1	1	1	1	1

II. КОМПЛЕКТ ПОСТАВКИ СТОЛА СО СПЛОШНОЙ ПОЛКОЙ.

Наименование	Поз.	Кол-во				
		6/6 6/7	8/6 8/7	10/6 10/7	12/6 12/7	15/6 15/7
Каркас						
Стойка	5	4	4	4	4	4
Балка боковая	3	2	2	2	2	2
Балка передняя	9	2	2	2	2	2
Полка сплошная	11	1	1	1	1	1
Винт регулировочный М10	10	4	4	4	4	4
Уголок	4	8	8	8	8	8
Крепеж каркаса						
Саморез 4,2x13		12	14	16	18	22
Винт М6x12		32	32	32	32	32
Гайка М6		32	32	32	32	32
Шайба D6		32	32	32	32	32
Столешница						
Столешница	2	1	1	1	1	1

